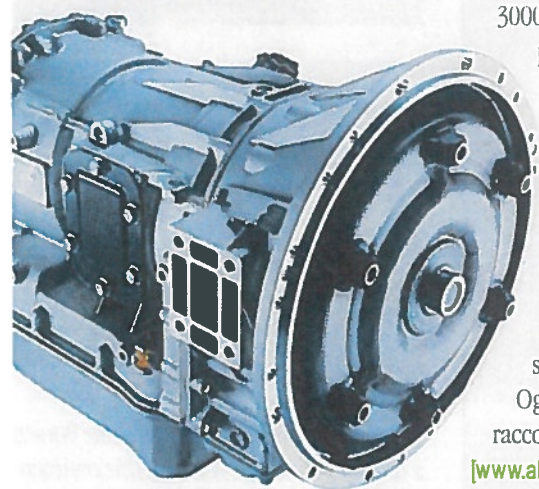


Allison Transmission per Romaquip

Romaquip, leader nel mercato della raccolta rifiuti urbani nel Regno Unito ha ordinato 160 nuovi veicoli DAF LF180, 40 dei quali già consegnati. Una condizione imprescindibile per l'azienda irlandese: tutti i nuovi veicoli da 12 tonnellate dovranno essere allestiti con la trasmissione automatica Allison 2500 abbinata al motore da 4 cilindri PACCAR PX-5. "Gli Allison sono le trasmissioni preferite nel settore della raccolta rifiuti per la loro qualità, affidabilità e capacità di proteggere la catena cinematica," ha affermato John McKeown, direttore tecnico di Romaquip. Secondo McKeown, una comune trasmissione semi-automatica (AMT) non era adatta alle basse velocità e alle continue fermate e ripartenze che questi veicoli devono sostenere, ma l'opzione Allison con il motore Euro 6 da 4 cilindri non esisteva. "Abbiamo anche preso in considerazione il DAF LF220 da 6 cilindri con una trasmissione Allison Serie 3000TM ma quella configurazione avrebbe aggiunto un'altra mezza tonnellata: troppo peso in più sull'assale frontale," racconta McKeown. "La soluzione con la trasmissione Allison 2500 invece è perfetta per il nostro settore." Perfetta e costruita "su misura".

Romaquip è entrata nel mercato della raccolta rifiuti urbani nel 2011 con il suo veicolo Kerb-Sort, il primo con un sistema di scarico completamente automatizzato. Oggi l'azienda, con i nuovi veicoli organizzati in scomparti è in grado di raccogliere e mantenere differenziati 10 tipi di rifiuti diversi in un solo passaggio, limitando i tempi di raccolta ad appena sette minuti. La carrozzeria in acciaio inossidabile a diversi scomparti aumenta la vita utile del veicolo da 10 a 14 anni; allo stesso modo, la trasmissione Allison protegge la catena cinematica e riduce le spese di manutenzione richiedendo la sola sostituzione programmata di olio e filtri. Ogni veicolo può compattare fino a quattro tonnellate di carico utile in uno spazio di raccolta di 35 metri cubi.



[www.allisontransmission.com]

97
GSA
IGIENE URBANA
OTTOBRE-DICEMBRE 2011

DALLE ASSOCIAZIONI FISE ASSOAMBIENTE

FISEUNIRE e FISE Assoambiente a Ecomondo

L'industria dei servizi ambientali rappresenta oggi, e lo sarà ancor di più nel prossimo futuro, uno dei settori di rilevanza strategica per la cosiddetta "circular economy".

Anche quest'anno le due Associazioni aderenti a FISE, FISE Assoambiente e FISE UNIRE, saranno protagoniste della rassegna in programma a Rimini, con un ampio stand e partecipando a diverse sessioni di approfondimento.

L'Unione Imprese del Recupero (FISE UNIRE) conferma l'organizzazione dei due appuntamenti ormai fissi a Ecomondo: il Forum RAEE che quest'anno si propone di approfondire il ruolo che il settore delle apparecchiature elettriche ed elettroniche (AEE) può giocare nell'economia circolare, favorendo la progettazione

al fine della riusabilità e della riciclabilità, il riutilizzo delle AEE, il trattamento adeguato dei RAEE, il recupero di materie prime critiche; il convegno sui veicoli fuori uso che solleciterà i rappresentanti del fine vita auto sulla definizione delle proposte di modifica al Decreto Legislativo n. 209/2003 sulla gestione dei veicoli fuori uso. Senza contare gli interventi ad altri eventi, promossi durante la manifestazione. FISE Assoambiente, l'Associazione delle imprese di igiene urbana, gestione rifiuti urbani e speciali e attività di bonifica, da sempre fa parte del Comitato Scientifico e ha in calendario diversi interventi nell'ambito degli eventi organizzati a Rimini. L'Associazione interverrà in particolare al convegno organizzato da ISPRA in materia di

classificazione dei rifiuti e al meeting di livello internazionale promosso da ATIA-ISWA ITALIA e ACR+ (Association of Cities and Regions for Sustainable Resources management) sull'economia circolare. L'economia circolare sarà protagonista anche dell'intervento associativo al forum annuale promosso dall'ISPRA per fare il punto sulle novità normative europee e nazionali in materia. Altro tema riguarderà i lavori in corso a livello nazionale sull'istituzione di nuova Autorità indipendente per la regolazione del settore della gestione rifiuti e sul regolamento ministeriale in materia di tariffa rifiuti, con un momento di riflessione e discussione, cui FISE Assoambiente prenderà parte insieme agli altri rappresentanti del comparto.